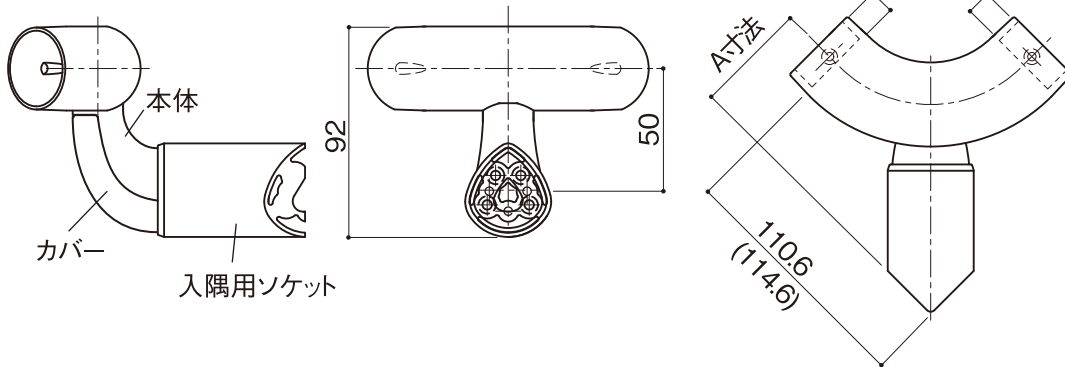


施工説明書/取扱説明書

BAUHAUS セレクト入隅コーナーブラケットN(35・32兼用)

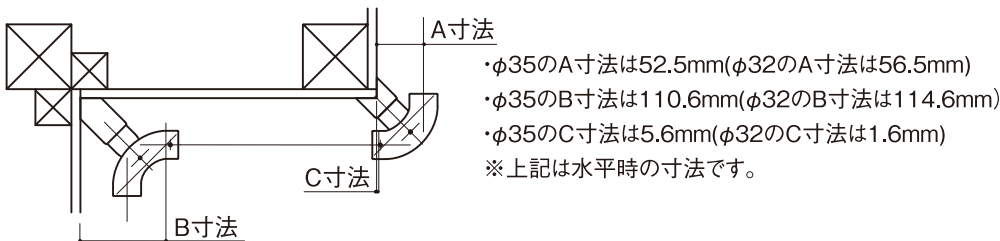
仕様図面 製品寸法(単位:mm)
()寸法はφ32用



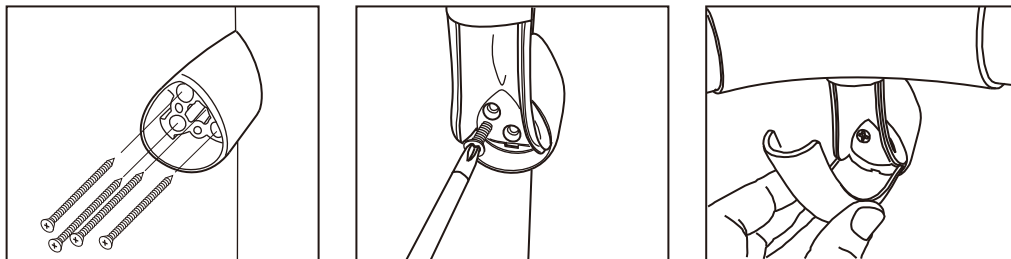
部品名	員数
本体	1
カバー	1
入隅用ソケット	1
32用スペーサー	1
32用変換アダプター	2
ソケット固定ねじA	4
本体固定ねじB	3
手すり固定ねじC	2

ねじA(材質:スチール)4.5x120mm
ねじB(材質:スチール)M4x14mm
ねじC(材質:スチール)3.5x16mm

■施工手順 1:墨出し ▶ 2:ブラケット固定 ▶ 3:手すり固定



・φ35のA寸法は52.5mm(φ32のA寸法は56.5mm)
・φ35のB寸法は110.6mm(φ32のB寸法は114.6mm)
・φ35のC寸法は5.6mm(φ32のC寸法は1.6mm)
※上記は水平時の寸法です。



- 1) 位置決めをした位置にソケットを付属のねじAで固定します。
- 2) 本体に丸棒をカットして仮に差し込む(固定はしない)。
- 3) ベースに本体を付属のねじBで固定します。
- 4) 丸棒をねじCで固定します。
- 5) 樹脂カバーを取付けます。

※φ32の施工注意



※改良のために仕様は予告無く変更します。

お客様へ

ご購入いただき、ありがとうございます。
弊社、木製手すりシリーズは、動作補助又は歩行補助を目的に設置する手すり部材です。転落の危険がある場所、屋外や水廻りにはご使用にならないでください。



取付けは必ず規定の寸法を守る事。
手すりが破損する恐れがあります。
けがの原因となります。

※出幅調節を使用する時は寸法を合わせてください。

施工の際のご注意

- ブラケットの取付けピッチは、指定のピッチ以内としてください。
φ35用:900ミリピッチ以内
φ32用:700ミリピッチ以内
- 直ジョイントなど接続金具から100ミリ以内に必ずブラケットを取付けてください。
- 端部の持ち出し長さは指定の長さ以内としてください。
φ35用:150ミリ以内
φ32用:140ミリ以内
- 詳細の施工マニュアルは、弊社HPまで。
<http://www.mazroc.co.jp/>

マツ六株式会社

〒543-0051 大阪市天王寺区四天王寺1丁目5番47号
TEL.06-6774-2255
<http://www.mazroc.co.jp>